

BOLETÍN DE PRODUCTO

PB No. 113

Rev. 0

ASUNTO: Juego para la Puerta Contra Explosiones del Cáster en los Motores Superior en Línea.

Una vez mas, **EnDyn** responde a las inquietudes del cliente al crear un nuevo producto mediante el desarrollo del juego para las puertas contra explosión en el cáster. Anexo se encuentra una vista del típico diseño del juego para las puertas contra explosión en el cáster para los motores en línea 825 y el modelo 40 de combustible dual, la cual incluye una puerta liviana de aluminio y dos (2) válvulas de alivio con arresta llamas por puerta.

Las ventajas de este sistema están en estos dos aspectos:

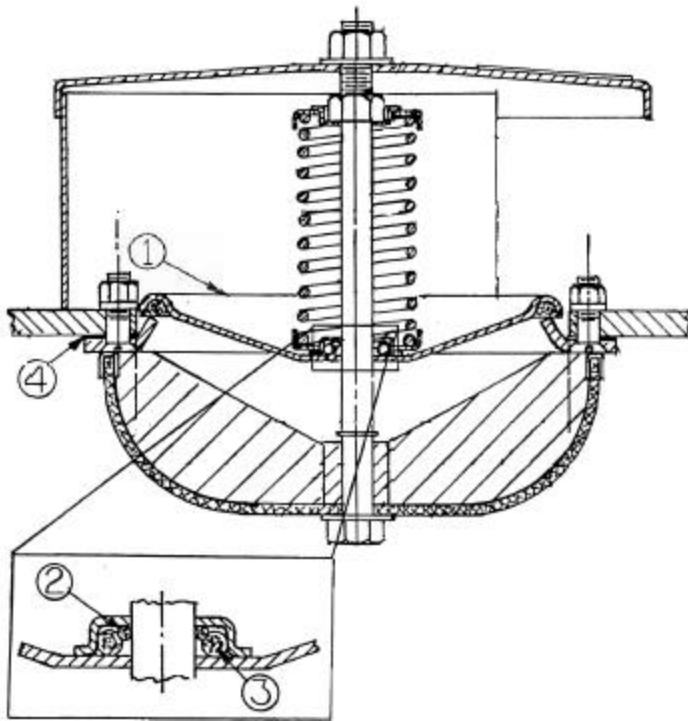
1. El juego suministra al motor de una adecuada protección y alivio contra explosiones en el cáster.
2. El peso muy liviano de las puertas, permite el fácil acceso al cáster durante las revisiones de mantenimiento rutinarias.

También, para esos usuarios que ya tienen válvula de seguridad, **EnDyn** suministra un juego para reparar la válvula de alivio (P-757-462-004) para asegurar una correcta operación y la eliminación de filtraciones de aceite (ver esquema anexo y lista de materiales). Por favor, tome nota de que el fabricante de la válvula recomienda que se le haga un servicio anualmente. Esto incluye una inspección visual de la malla metálica (arresta llamas) y la cubierta, revisión de todos los agarres que aseguran un buen apriete y reemplazo de los renglones incluidos en el juego de reparación de la válvula de alivio.

Para mayor información, precios y disponibilidad, por favor contacte al Departamento de Ventas de **EnDyn** o a su Distribuidor local de los productos **PowerParts**[®] para una cotización.

18 de Marzo de 1996

RELIEF VALVE REPAIR KIT



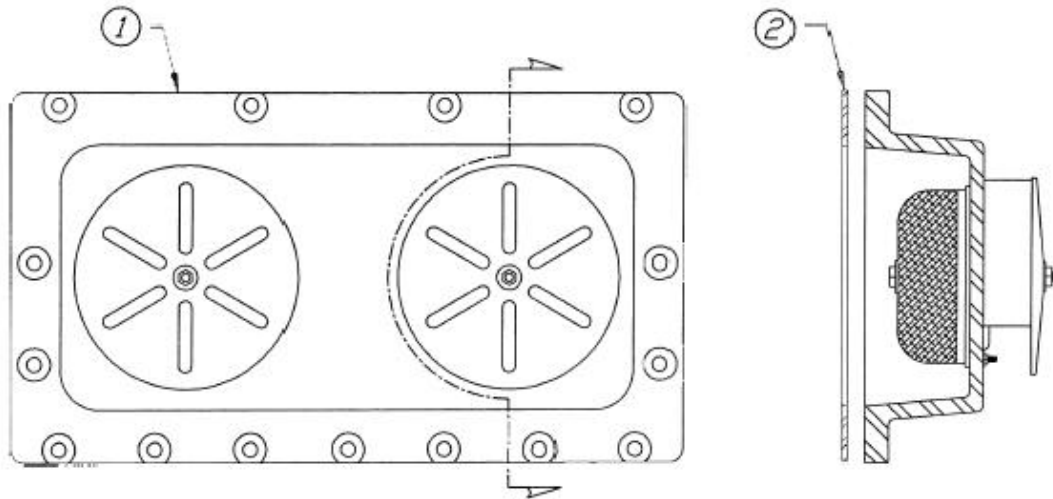
Energy Dynamics

Parts List

P-757-462-004 Relief Valve Repair Kit

Item No.	Part Name	Qty.
1	Valve Plate	1
2	Spindle Seal	1
3	Spindle Seal - 3/16 x 1/2 x 7/8	1
4	Gasket	1

EXPLOSION DOOR KIT



Energy Dynamics

Parts List

P-758-373-103 Explosion Door Kit for Inline 825s and Model 40 Dual Fuel

Item No.	Part Number	Part Name	Qty.
1	P-027-590	Explosion Door Assy. *	2
2	P-033-475	Gasket	2

*NOTE: Assembly contains quantity one (1) P-027-590-D
Explosion Door and two (2) P-027-590-X Relief Valves