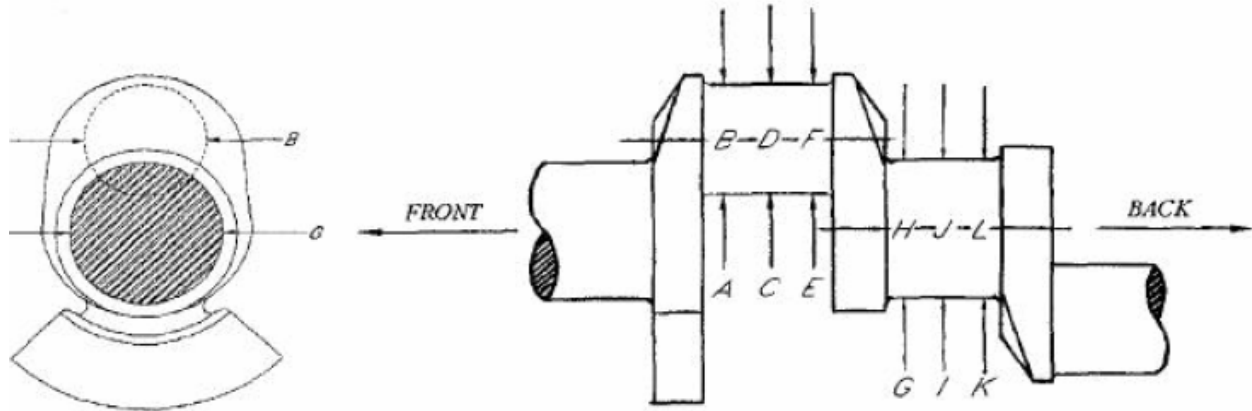


EJE PRINCIPAL Y MUÑÓN DE LA BIELA DEL CIGÜEÑAL

COMPRESOR – SERIAL No. _____ CLIENTE: _____

COMPRESOR – MODELO No. _____ UBICACION: _____



COJINETES O CONTRAPESAS	DIAMETRO DEL MUÑÓN DE LA BIELA						DIAMETRO DEL EJE PRINCIPAL					
	A	B	C	D	E	F	G	H	I	J	K	L
1												
2												
3												
4												
5												
6												
7												
8												
9												
10												
11												
12												

OBSERVACIONES:

TEMPERATURA DEL CIGÜEÑAL: _____

FIRMADO: _____
FECHA: _____