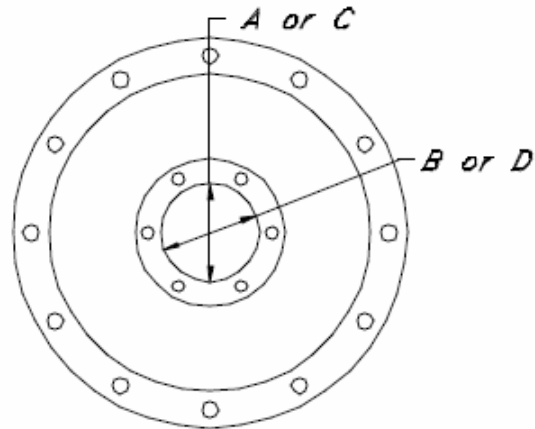
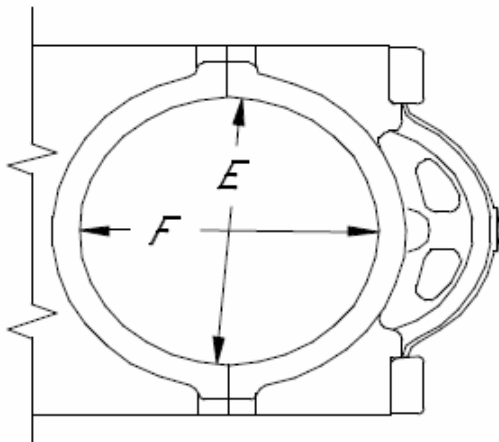


## CARCAZA DEL COJINETE (AJAX)

CLIENTE \_\_\_\_\_  
 MOTOR/COMPRESOR - MODELO \_\_\_\_\_  
 MOTOR/COMPRESOR - FABRICANTE \_\_\_\_\_

UNIT NO. \_\_\_\_\_  
 SERIAL NO. \_\_\_\_\_  
 ORDEN DE TALLER# \_\_\_\_\_  
 FECHA \_\_\_\_\_



**CARCAZA DEL COJINETE PRINCIPAL**

**CARCAZA EXTERIOR DEL COJINETE PRINCIPAL**

	TAMAÑO	SPEC.	COND.
LADO DEL VOLANTE (A) (B)			
LADO DE LA POLEA (C) (D)			
COJINTE PRINCIPAL (E) (F)			

LADO DEL VOLANTE:  LIMPIO     PULIDO     BRUÑIDO     ENCAMISADO  
 LADO DE LA POLEA:  LIMPIO     PULIDO     BRUÑIDO     ENCAMISADO  
 COJINETE PRINCIPAL:  LIMPIO     PULIDO     BRUÑIDO     ENCAMISADO

OBSERVACIONES:

TECNICO: \_\_\_\_\_  
 APROBADO: \_\_\_\_\_